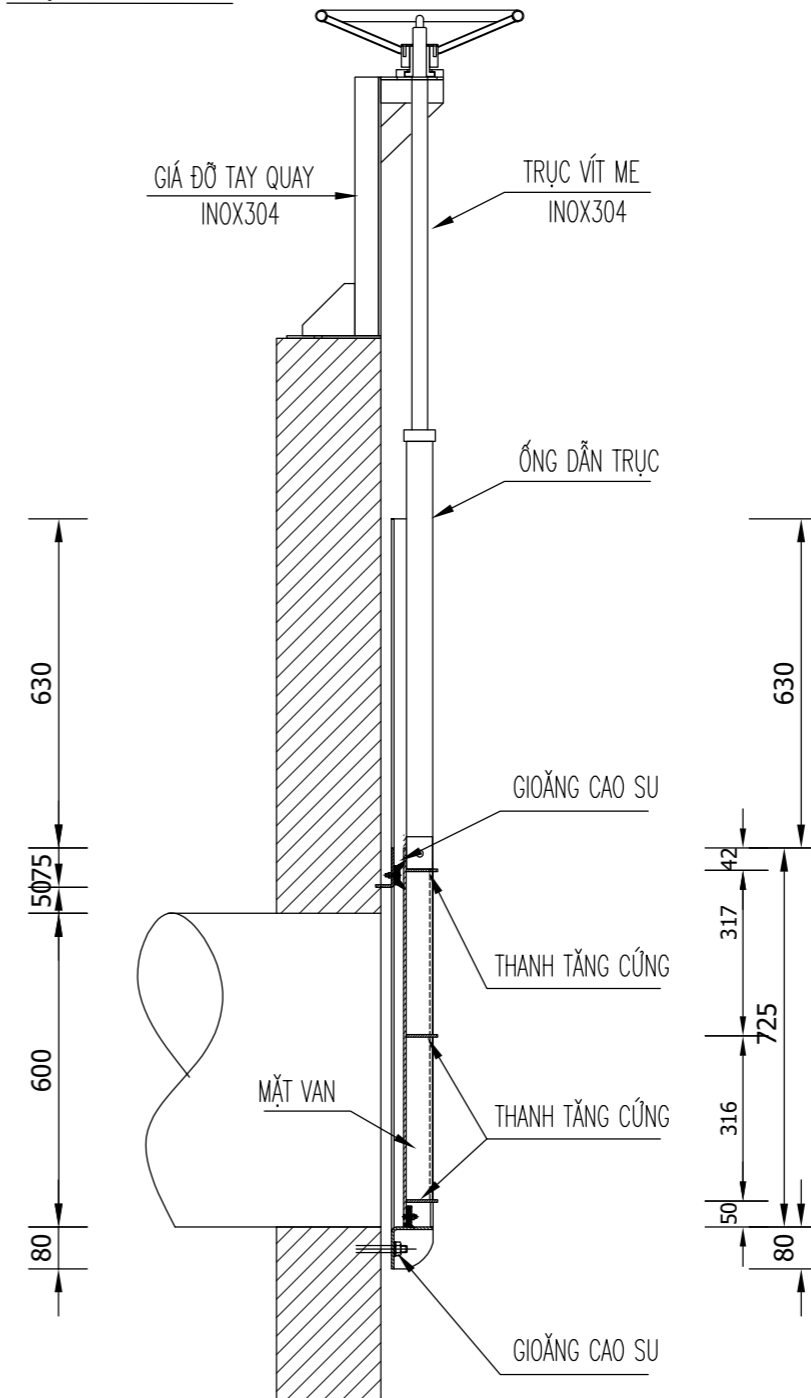
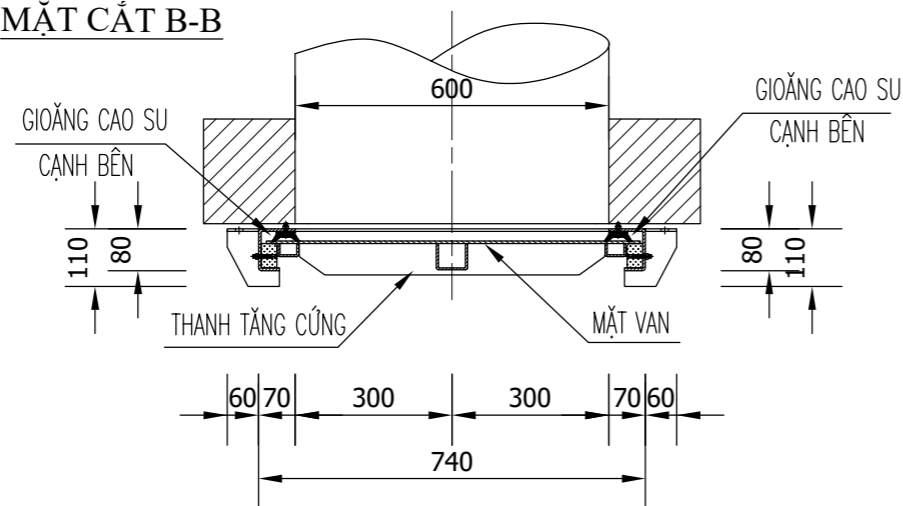


**MẶT CẮT A-A**



**MẶT CẮT B-B**



**GHI CHÚ:**

- KÍCH THỨC TRONG BẢN VẼ THỂ HIỆN LÀ MM (TRỪ KHI CÓ GHI CHÚ KHÁC)
- MẶT VAN VÀ THANH TĂNG CỨNG BẰNG INOX304 DÀY 5MM
- KHUNG TRƯỢT BẰNG INOX304 DÀY 5MM
- THANH NỆP NỆP ĐÁY BẰNG INOX304 DÀY 5MM
- TRỤC VÍT ME BẰNG INOX304 DN30, ỚNG DẪN TRỰC BẰNG INOX304 DN40

GHI CHÚ:

TÊN CÔNG TRÌNH - PROJECT:

CUNG CẤP THIẾT BỊ

ĐỊA ĐIỂM - LOCATION:

KHÁCH HÀNG

CLIENT

NHÀ CUNG CẤP

**WESTERNTECH**  
VIETNAM

CÔNG TY CỔ PHẦN  
WESTERNTECH VIỆT NAM

Office: TẦNG 12, LICOGI 13, 164 KHUẤT DUY TIẾN

P.NHÂN CHÍNH-Q.THANH XUÂN-TP.HÀ NỘI

Tel/ Fax : (042) 66.756.815

E-mail : info@westerntechvn.com

Web site: westerntechvn.com.vn

GIÁM ĐỐC - DIRECTOR

THS. MAI VĂN TIỆM

CHỦ NHIỆM DỰ ÁN - PROJECT MANAGER

KS. TÔ VŨ QUỲNH

THIẾT KẾ - DESIGNED BY

KS. NGUYỄN THÀNH LUÂN

QUẢN LÝ KỸ THUẬT - CHECKED BY

KS. BÙI TUẤN HƯNG

HỒ SƠ - DOCUMENT:

TRÌNH THIẾT BỊ

HẠNG MỤC - ITEM:

VAN CỬA PHAI

TÊN BẢN VẼ - DRAWING NAME:

CHI TIẾT VAN CỬA PHAI  
DN600

TITLE

SCALE

KHỔ GIẤY

PAPER SIZE

HOÀN THÀNH

FINISH YEAR

SỐ BẢN VẼ

DRAWING NO.

A3

2018