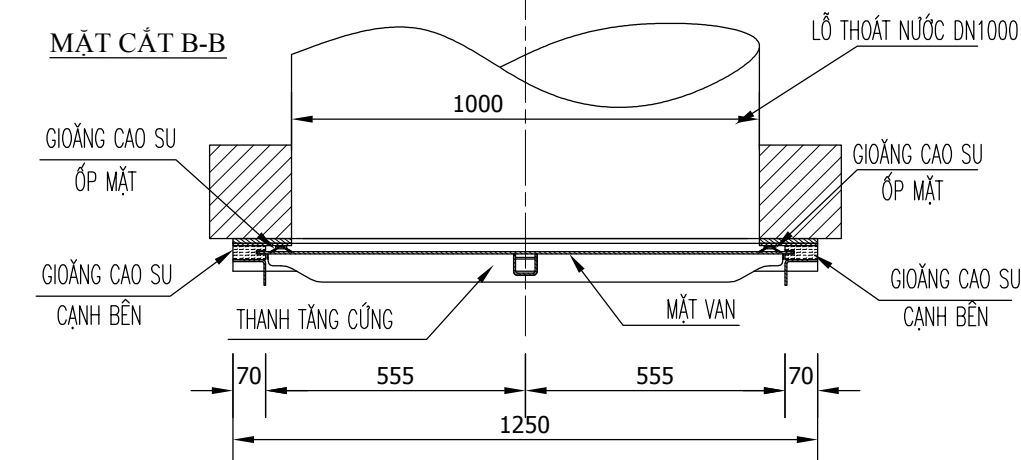
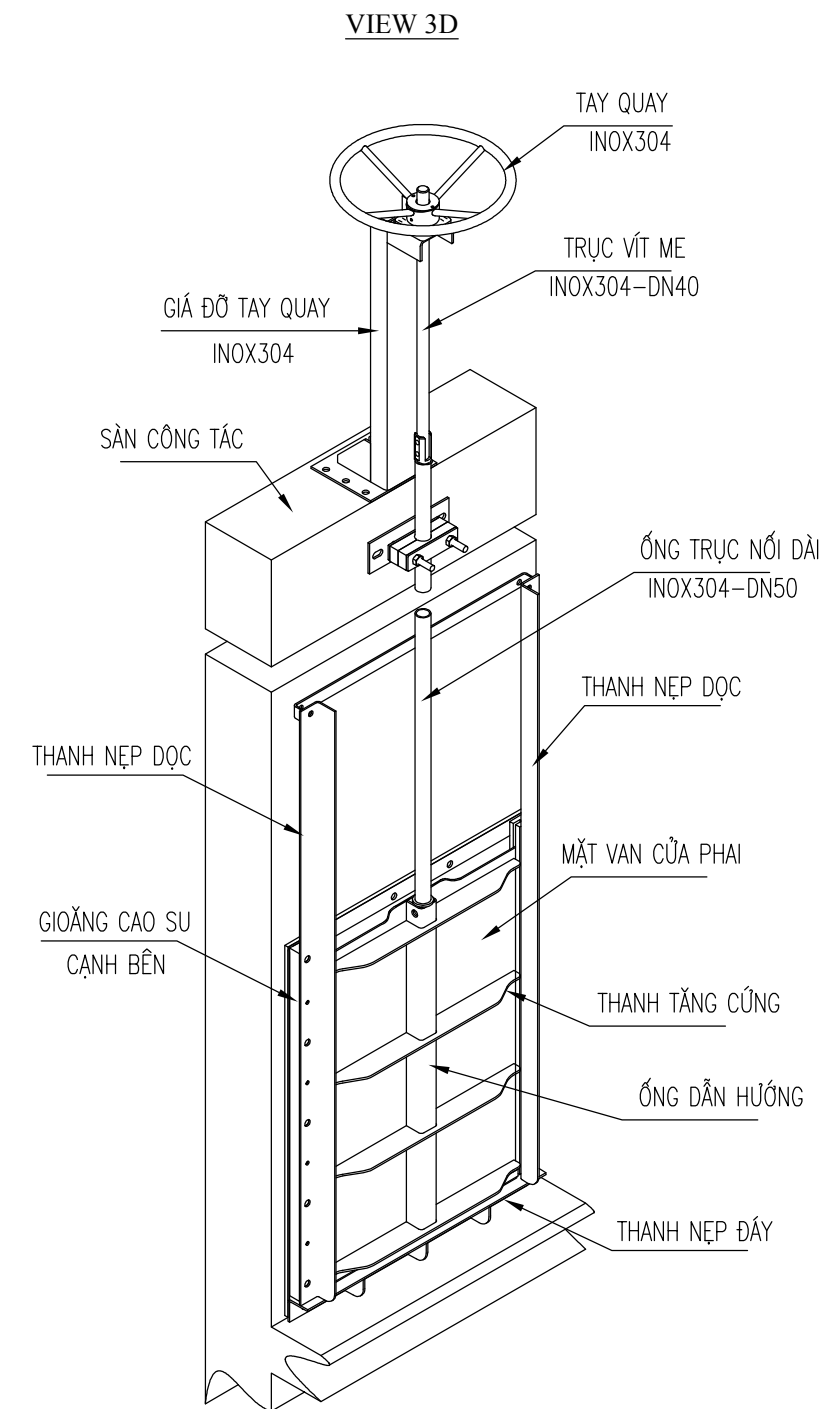
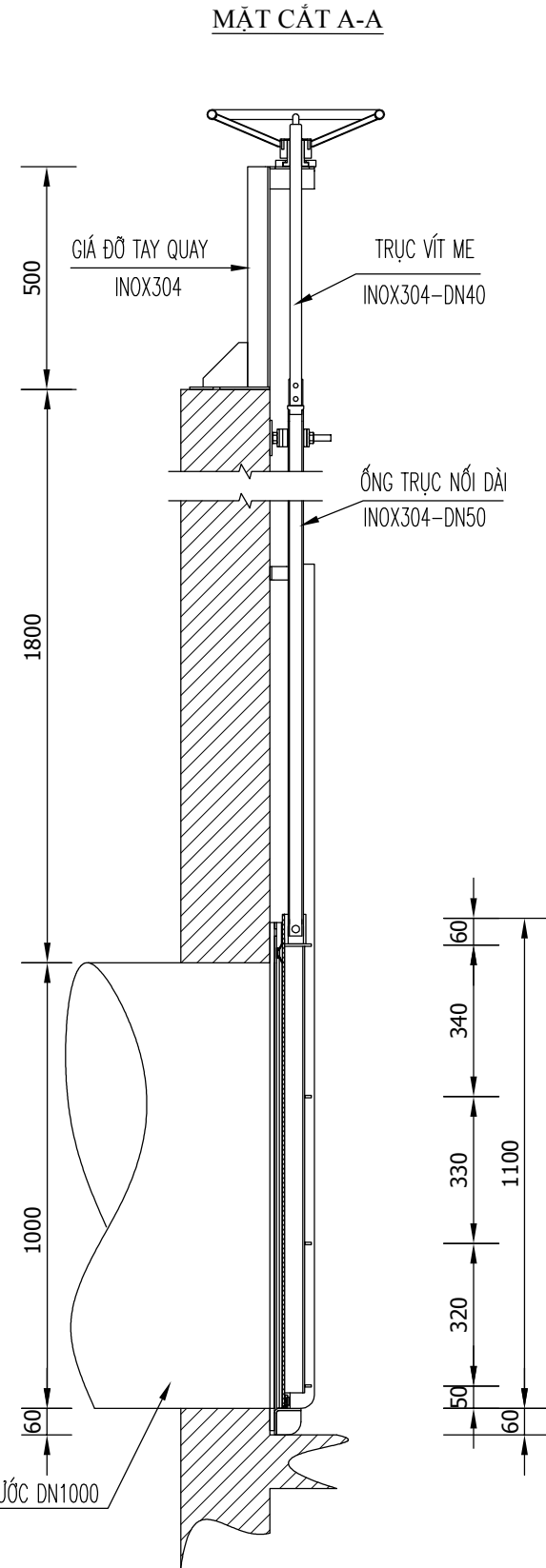
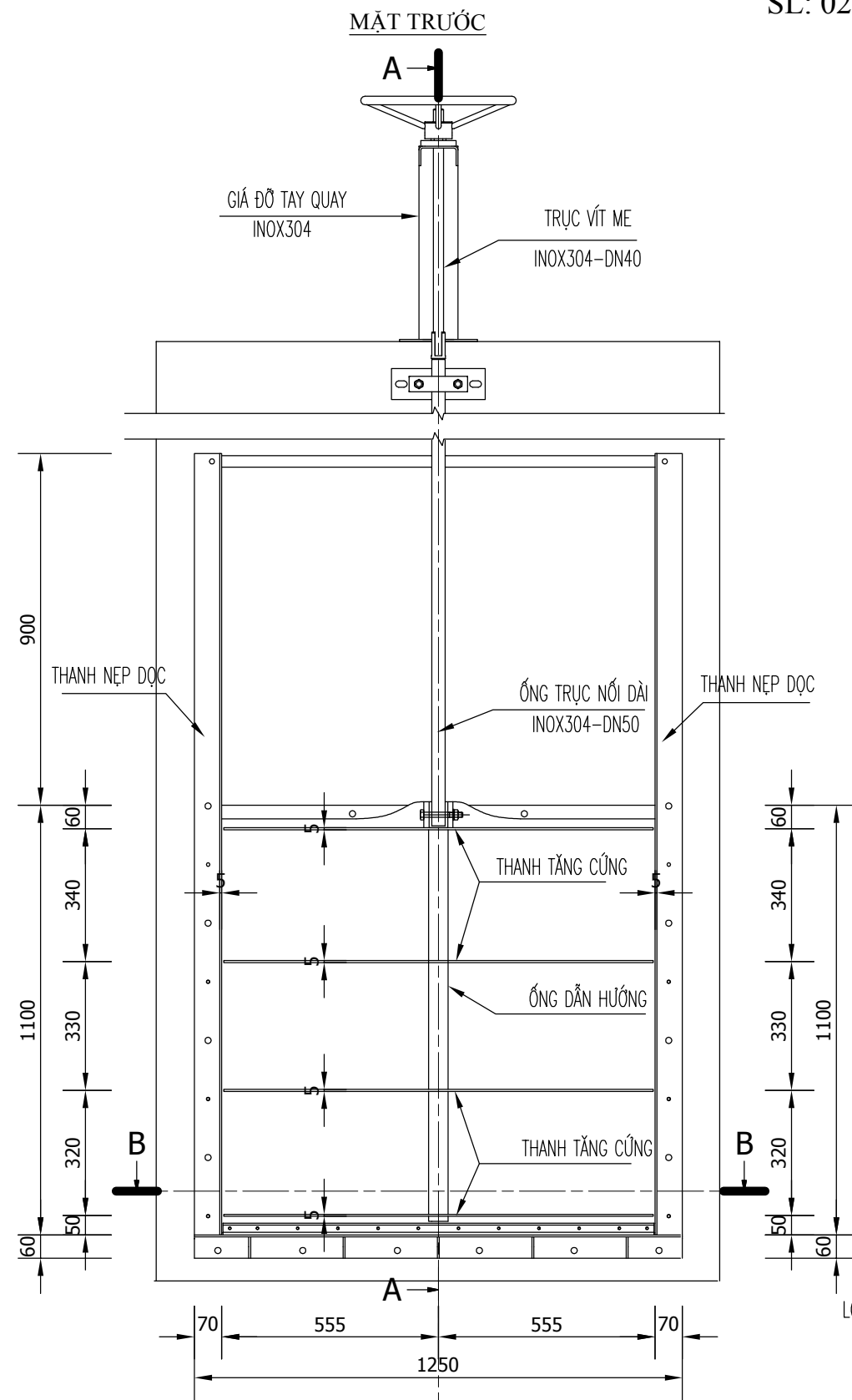


BẢN VẼ VAN CỬA PHAI BXH = 1000X1000 LẮP TRÊN LỖ DN1000

SL: 02



**GHI CHÚ:**

- VAN CỬA PHAI SẢN XUẤT THEO TIÊU CHUẨN TCVN 8298:2009
- KÍCH THỨC TRONG BẢN VẼ THỂ HIỆN LÀ MM (TRỪ KHI CÓ GHI CHÚ KHÁC)
- VAN CỬA PHAI ĐƯỢC CHẾ TẠO BẰNG VẬT LIỆU INOX304
- MẶT VAN SỬ DỤNG INOX304 DÀY 5MM
- THANH TĂNG CỨNG BẰNG INOX304 DÀY 5MM
- THANH NẸP DỌC VÀ NẸP ĐÁY BẰNG INOX304 DÀY 5MM
- TRỤC VÍT ME BẰNG INOX304 DN40, ỚNG DẪN TRỤC BẰNG INOX304 DN50

GHI CHÚ:

TÊN CÔNG TRÌNH - PROJECT:

CUNG CẤP THIẾT BỊ

ĐỊA ĐIỂM - LOCATION:

XUÂN HÒA - ĐÀ NẰNG

CHỦ ĐẦU TƯ

CLIENT

SUNGROUP

NHÀ THẦU

**WESTERNTECH**  
VIETNAM

CÔNG TY CỔ PHẦN  
WESTERNTECH VIỆT NAM

Office : SỐ 1 - NGÕ 2 VƯƠNG THỪA VŨ  
P.KHƯƠNG TRUNG - Q.CẦU GIẤY - TP.HÀ NỘI  
Tel/ Fax : (04) 66.756.815 - (04) 62.824.213  
E-mail : info@westerntechn.com  
Web site : westerntechn.com.vn

GIÁM ĐỐC - DIRECTOR

THS. MAI VĂN TIỆM

CHỦ NHIỆM THIẾT KẾ - DESIGNED MANAGER

KS. TÔ VŨ QUỲNH

THIẾT KẾ - DESIGNED BY

KS. TRẦN NGỌC MINH

QUẢN LÝ KỸ THUẬT - CHECKED BY

KS. BÙI TUẤN HƯNG

HỒ SƠ - DOCUMENT:

TRÌNH THIẾT BỊ

HANG MỤC - ITEM:

VAN CỬA PHAI

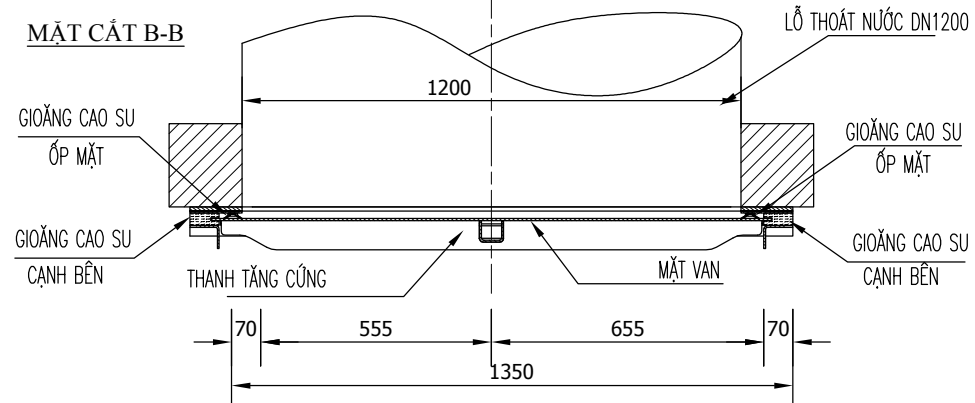
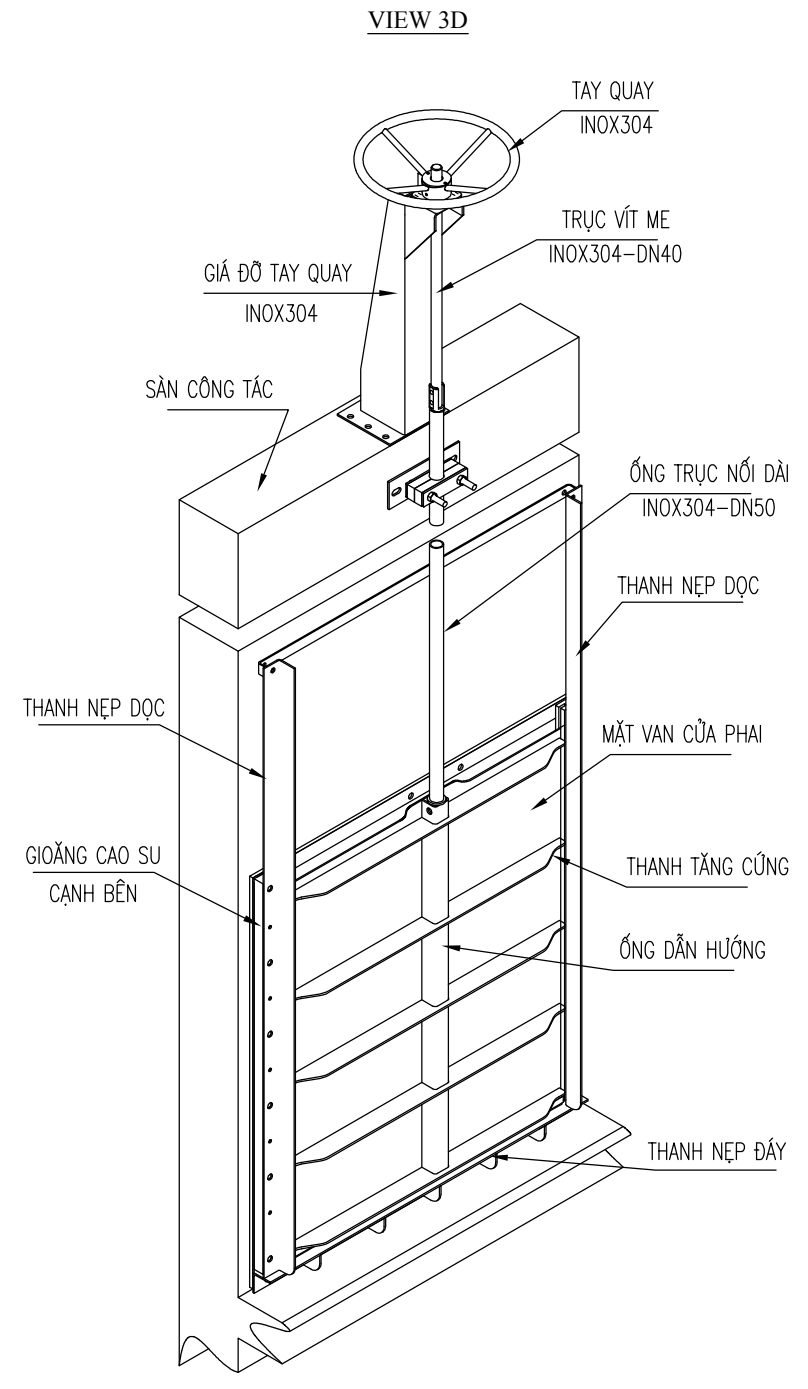
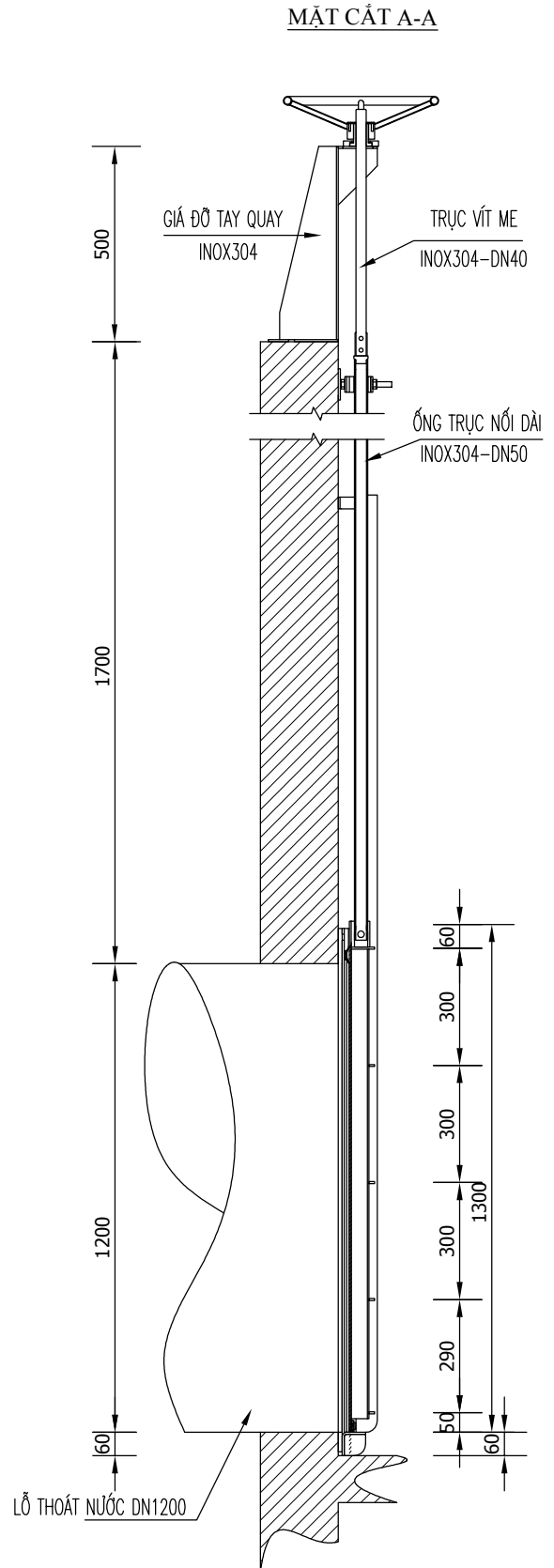
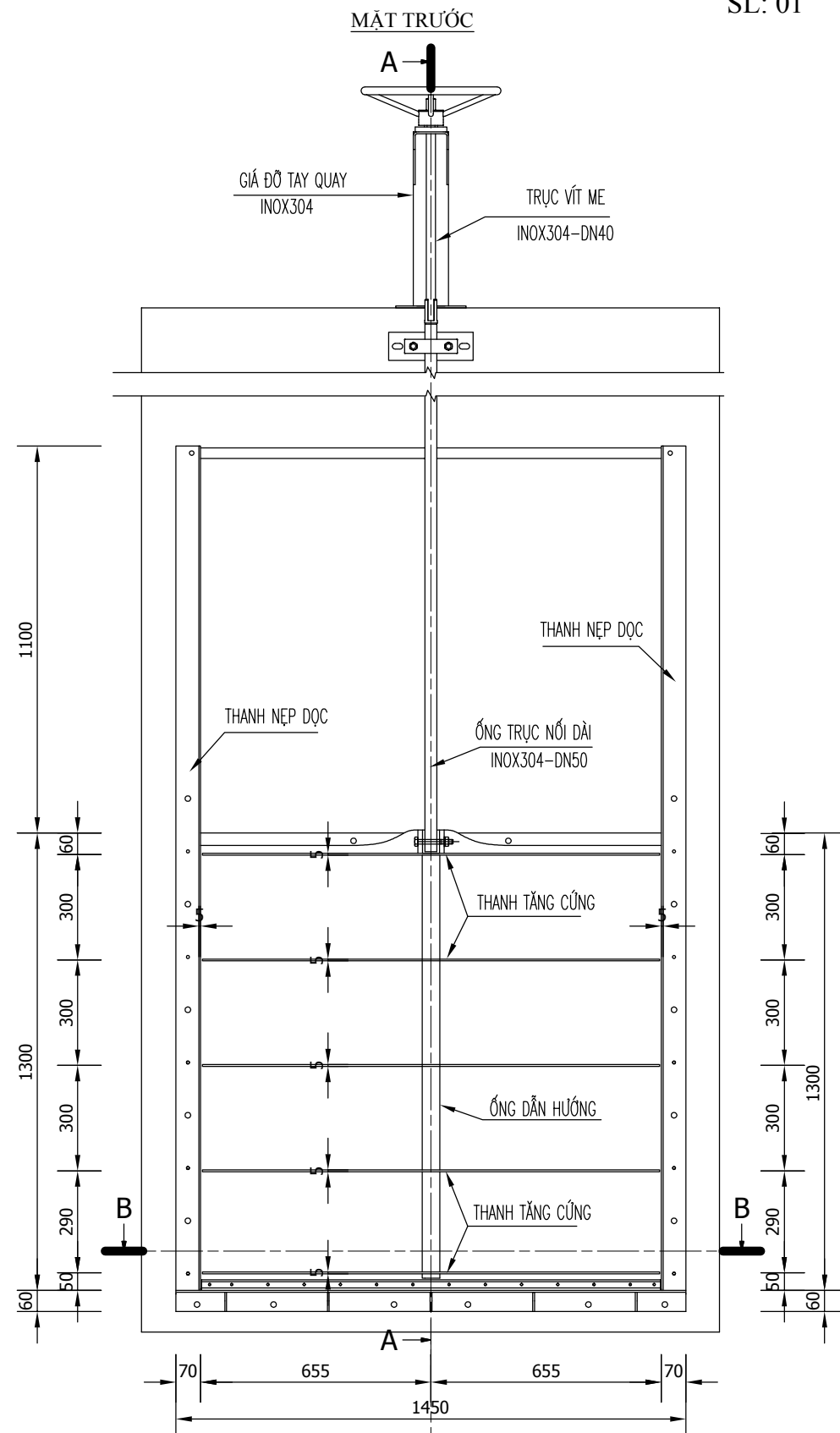
TÊN BẢN VẼ - DRAWING NAME:

CHI TIẾT VAN CỬA PHAI  
BXH=1000X1000

TITLE SCALE		SỐ BẢN VẼ DRAWING NO.
KHỔ GIẤY PAPER SIZE	A3	
HOÀN THÀNH FINISH YEAR	03/2018	

BẢN VẼ VAN CỬA PHAI BXH = 1200X1200 LẮP TRÊN LỖ DN1200

SL: 01



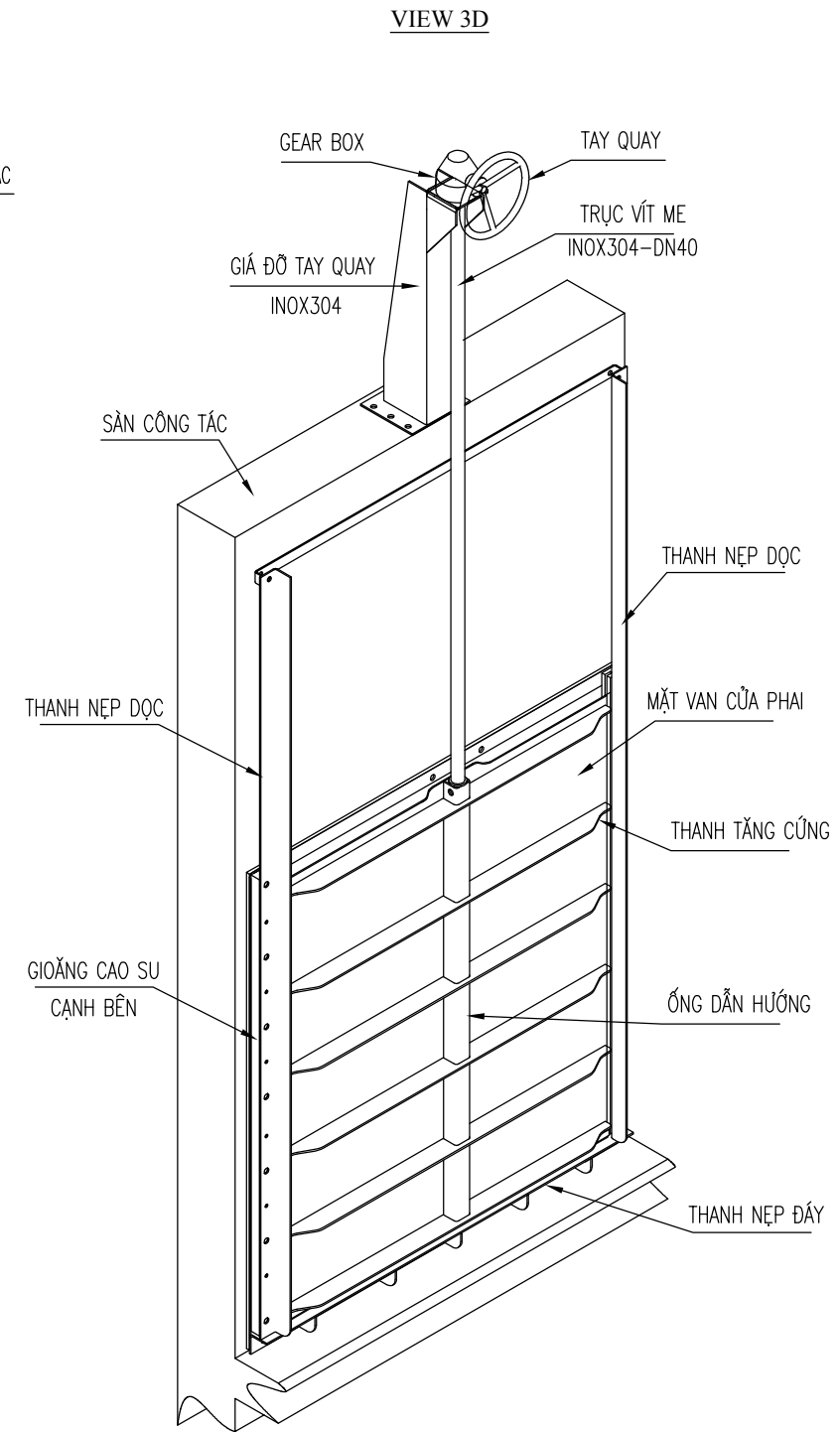
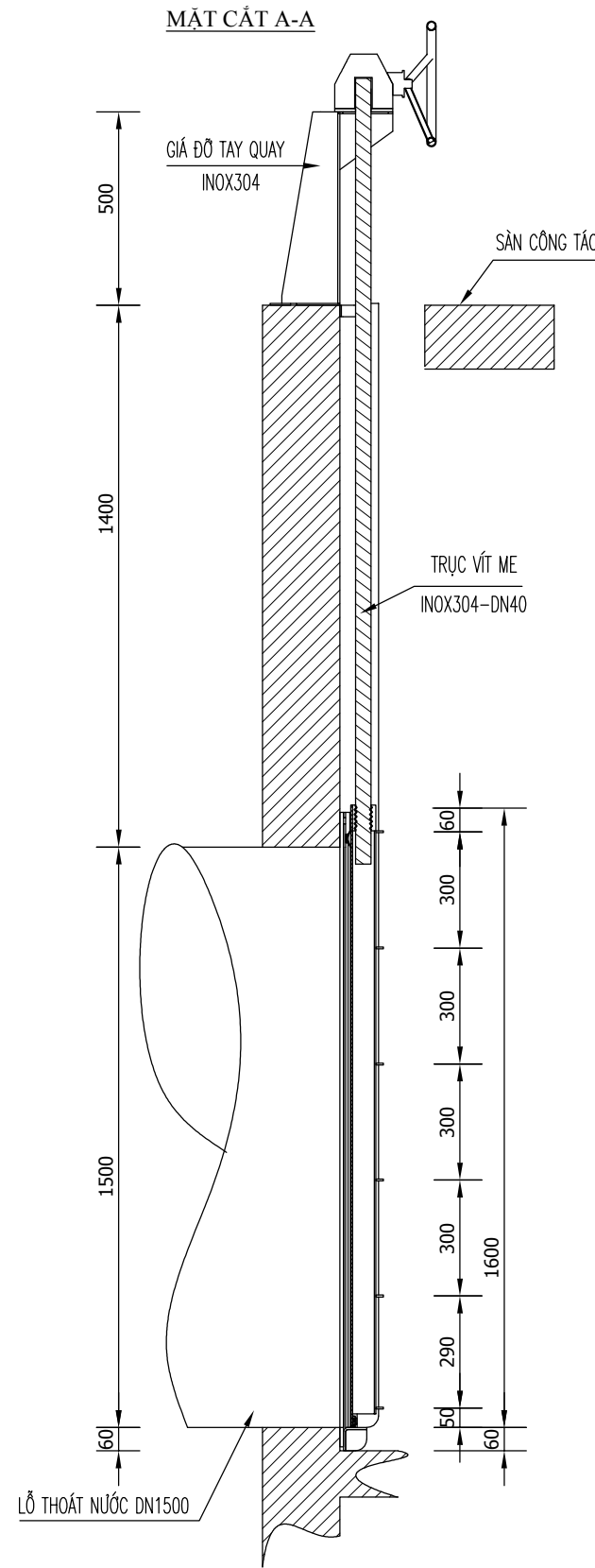
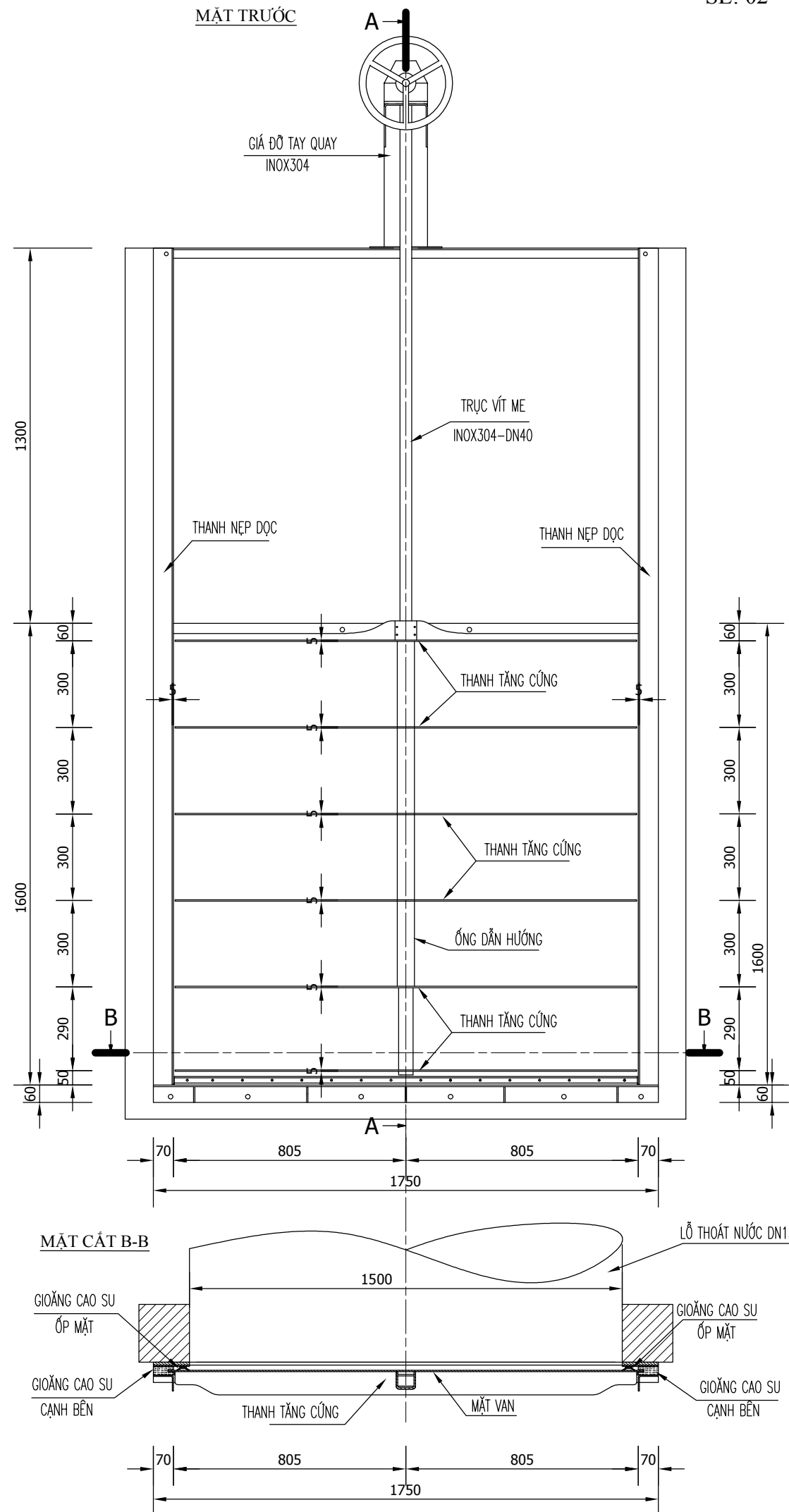
GHI CHÚ:

- VAN CỬA PHAI SẢN XUẤT THEO TIÊU CHUẨN TCVN 8298:2009
- KÍCH THƯỚC TRONG BẢN VẼ THỂ HIỆN LÀ MM (TRỪ KHI CÓ GHI CHÚ KHÁC)
- VAN CỬA PHAI ĐƯỢC CHẾ TẠO BẰNG VẬT LIỆU INOX304
- MẶT VAN SỬ DỤNG INOX304 DÀY 5MM
- THANH TẦNG CỨNG BẰNG INOX304 DÀY 5MM
- THANH NẸP DỌC VÀ NẸP ĐÁY BẰNG INOX304 DÀY 5MM
- TRỤC VÍT ME BẰNG INOX304 DN40, ỚNG DẪN TRỤC BẰNG INOX304 DN50

GHI CHÚ:	
TÊN CÔNG TRÌNH - PROJECT: CUNG CẤP THIẾT BỊ	
ĐỊA ĐIỂM - LOCATION: XUÂN HÒA - ĐÀ NẰNG	
CHỦ ĐẦU TƯ	CLIENT
SUNGROUP	
NHÀ THẦU	
CÔNG TY CỔ PHẦN WESTERNTECH VIỆT NAM Office : SỐ 1 - NGÕ 2 VƯƠNG THỪA VŨ P.KHƯƠNG TRUNG - Q.CẦU GIẤY - TP.HÀ NỘI Tel/ Fax : (04) 66.756.815 - (04) 62.824.213 E-mail : info@westerntechnv.com Web site : westerntechnv.com.vn	
GIÁM ĐỐC - DIRECTOR	
THS. MAI VĂN TIỆM	
CHỦ NHIỆM THIẾT KẾ - DESIGNED MANAGER	
KS. TÔ VŨ QUỲNH	
THIẾT KẾ - DESIGNED BY	
KS. TRẦN NGỌC MINH	
QUẢN LÝ KỸ THUẬT - CHECKED BY	
KS. BÙI TUẤN HƯNG	
HỒ SƠ - DOCUMENT:	
TRÌNH THIẾT BỊ	
HANG MỤC - ITEM:	
VAN CỬA PHAI	
TÊN BẢN VẼ - DRAWING NAME:	
CHI TIẾT VAN CỬA PHAI BXH=1200X1200	
TỈ LỆ SCALE	SỐ BẢN VẼ DRAWING NO.
KHỔ GIẤY PAPER SIZE	A3
HOÀN THÀNH FINISH YEAR	03/2018

BẢN VẼ VAN CỬA PHAI BXH = 1500X1500 LẮP TRÊN LỖ DN1500

SL: 02



GHI CHÚ:

- VAN CỬA PHAI SẢN XUẤT THEO TIÊU CHUẨN TCVN 8298:2009
- KÍCH THƯỚC TRONG BẢN VẼ THỂ HIỆN LÀ MM (TRỪ KHI CÓ GHI CHÚ KHÁC)
- VAN CỬA PHAI ĐƯỢC CHẾ TẠO BẰNG VẬT LIỆU INOX304
- MẶT VAN SỬ DỤNG INOX304 DÀY 5MM
- THANH TĂNG CỨNG BẰNG INOX304 DÀY 5MM
- THANH NẸP DỌC VÀ NẸP ĐÁY BẰNG INOX304 DÀY 5MM
- TRỤC VÍT ME BẰNG INOX304 DN40

GHI CHÚ:

TÊN CÔNG TRÌNH - PROJECT:

CUNG CẤP THIẾT BỊ

ĐỊA ĐIỂM - LOCATION:

XUÂN HÒA - ĐÀ NẰNG

CHỦ ĐẦU TƯ

CLIENT

SUNGROUP

NHÀ THẦU

**WESTERNTECH**  
VIETNAM

CÔNG TY CỔ PHẦN  
WESTERNTECH VIỆT NAM

Office : SỐ 1 - NGÕ 2 VƯƠNG THỪA VŨ  
P.KHUƠNG TRUNG - Q.CẦU GIẤY - TP.HÀ NỘI  
Tel/ Fax : (04) 66.756.815 - (04) 62.824.213  
E-mail : info@westerntechn.com  
Web site : westerntechn.com.vn

GIÁM ĐỐC - DIRECTOR

THS. MAI VĂN TIỆM

CHỦ NHIỆM THIẾT KẾ - DESIGNED MANAGER

KS. TÔ VŨ QUỲNH

THIẾT KẾ - DESIGNED BY

KS. TRẦN NGỌC MINH

QUẢN LÝ KỸ THUẬT - CHECKED BY

KS. BÙI TUẤN HƯNG

HỒ SƠ - DOCUMENT:

TRÌNH THIẾT BỊ

HẠNG MỤC - ITEM:

VAN CỬA PHAI

TÊN BẢN VẼ - DRAWING NAME:

CHI TIẾT VAN CỬA PHAI  
BXH=1500X1500

TỈ LỆ SCALE		SỐ BẢN VẼ DRAWING NO.
KHỔ GIẤY PAPER SIZE	A3	
HOÀN THÀNH FINISH YEAR	03/2018	